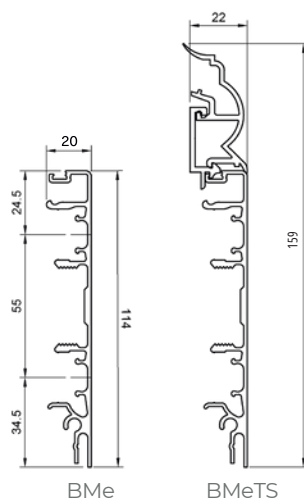
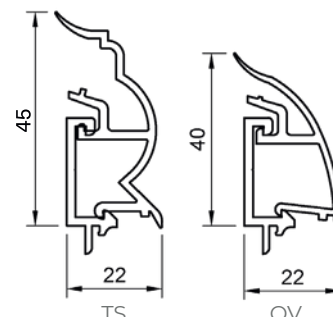


KARTA TECHNICZNA

SZCZEGÓŁY PROFILU



OPCJONALNE ZAKOŃCZENIA PROFILU



WYDAJNOŚĆ CIEPLNA

Kable grzewcze zastosowane w listwach ThermaSkirt to kable samoregulujące, które nie przekroczą maksymalnej podanej temperatury, nawet w przypadku ich przykrycia.

Typ Kabla	Temperatura(°C)	Moc grzewcza (W/m)
FS30	40-45	50-65
FS45	50-55	85-95
FS60	60-70	115-130

SPECYFIKACJA

Materiał:	Stop polimerowo-aluminiowy	Kolory:	Cricket White (RAL 9010)
Wykończenie:	Podwójna powłoka proszkowa (epoksydowa)		Vintage Ivory (RAL 1013)
Długość standardowa	1.5m, 3.0m, 4.5m, 6.0m, (na zamówienie)		Opcje niestandardowe
Złącza	2 X 2.5mm typu (Twin & Earth) 1 X 2.5mm 5-żyłowy	Waga:	1.36kg/m
Maksymalna długość:	20m (przy zastosowaniu bezpiecznika 13A)	Prąd rozruchowy:	1.2A/m (przy 10°C)
Metoda montażu:	Uchwyt w komplecie (na każdy metr)	Zasilanie elektryczne:	220-240V
		Zabezpieczenie elektryczne:	Typ C 30mA RCBO

ATESTY I GWARANCJA

Oznaczenie CE: Zgodne z Dyrektywą Niskonapięciową (Low Voltage Directive). | Testy: Przetestowano zgodnie z normą EN 60335-2-30 (Grzejniki pokojowe). | EMC: Certyfikat badania kompatybilności elektromagnetycznej (EMC) nr C1064575. | 5-letnia gwarancja na element grzewczy

Ostrzeżenie: ThermaSkirt to system ogrzewania promiennikowego na bazie aluminium. Aby zachować gwarancję, elektryczne systemy grzewcze powinny być instalowane zgodnie z normą BS 7671 lub IEC 60364. Obwody zasilania sieciowego powinny być instalowane przez kompetentnego fachowca.